



ООО «Энергосберегающая компания «ТЭМ»



EAC



**ТЭСМА GSM/GPRS
модем (2-SIM)
ПАСПОРТ
ТСМА.5005.00.00.001 ПС**

www.tem-pribor.com

Тел: (495) 234-30-85 (86,87), (495) 730-57-12

111020, Москва, ул. Сторожевая, д. 4, строение 3

2007-09-13
2016-08-23

Группа компаний "ТЭМ" является одним из крупнейших поставщиков оборудования для учета и сбережения тепловой энергии. Активно работает на рынке всех стран Таможенного союза.

Основными направлениями деятельности компании являются:

- разработка, производство и поставка приборов учета тепла и расхода жидкости;
- разработка, производство и поставка регуляторов температуры;
- разработка, производство и поставка термометров;
- разработка, производство и поставка защищенного сетевого оборудования;
- разработка, производство и поставка поверочных установок;
- оказание услуг по контрактным разработкам оборудования для различных областей промышленности

Группа компаний "ТЭМ" включает в себя:

- ООО "Энергосберегающая компания "ТЭМ" г.Москва
- ООО НПФ "ТЭМ-прибор" г.Москва
- ООО «ТЭСМАРТ-промэнерго» г. Минск

Контактные данные:

Адрес: 111020, Москва, ул. Сторожевая, д. 4, строение 3

Тел: (495) 234-30-85. 234-30-86, 234-30-87, 730-57-12

e-mail: ekotem@tem-pribor.com **сайт:** www.tem-pribor.com

СОДЕРЖАНИЕ

ВВЕДЕНИЕ	4
1 НАЗНАЧЕНИЕ И ОБЛАСТЬ ПРИМЕНЕНИЯ	4
2 ОГРАНИЧЕНИЕ НА ПРИМЕНЕНИЕ	4
3 ОПИСАНИЕ.....	6
3.1 ТЕХНИЧЕСКИЕ ХАРАКТЕРИСТИКИ	6
3.2 РАБОЧИЕ УСЛОВИЯ	7
4 КОМПЛЕКТНОСТЬ	7
5 УКАЗАНИЕ МЕР БЕЗОПАСНОСТИ	7
6 МОНТАЖ.....	8
6.1 ОБЩИЕ ТРЕБОВАНИЯ	8
6.2 ВЫБОР МЕСТА УСТАНОВКИ И МОНТАЖ МОДЕМА.....	8
6.3 МОНТАЖ ЭЛЕКТРИЧЕСКИХ ЦЕПЕЙ	8
7 ПОРЯДОК РАБОТЫ.....	9
7.1 КОНФИГУРИРОВАНИЕ МОДЕМА.	9
7.2 НАСТРОЙКА МОДЕМА НА ОБЪЕКТЕ.	10
7.3 ЧТЕНИЕ ДАННЫХ С ТЕПЛОСЧЁТЧИКОВ.	10
8 ДЕМОНТАЖ.....	12
9 ТЕХНИЧЕСКОЕ ОБСЛУЖИВАНИЕ	12
10 УСЛОВИЯ ХРАНЕНИЯ И ТРАНСПОРТИРОВАНИЯ	12
11 СВИДЕТЕЛЬСТВО О ПРИЕМКЕ	13
12 ГАРАНТИИ ИЗГОТОВИТЕЛЯ	14
ПРИЛОЖЕНИЕ А Встроенный модем.....	15
ПРИЛОЖЕНИЕ Б Габаритные, установочные и присоединительные размеры	16
ПРИЛОЖЕНИЕ В Схема подключения встроенного модема	17

ВВЕДЕНИЕ

Настоящий паспорт предназначен для ознакомления с принципом работы, порядком установки, настройкой программного обеспечения и правилами эксплуатации модема ТЭСМА GSM/GPRS (2-SIM) (далее модем).

Перед началом эксплуатации преобразователя необходимо внимательно ознакомиться с данным паспортом.

Изготовитель оставляет за собой право вносить в конструкцию и схему модема изменения непринципиального характера без отражения их в паспорте.

В паспорте приняты следующие сокращения и условные обозначения:

ПК – персональный компьютер под управлением Windows 9x/2000/XP/7.

GSM/GPRS – общий стандарт для сетей мобильной связи;

CSD – технология передачи данных с коммутацией каналов в сетях GSM;

SIM-карта – идентификационный модуль абонента сетей мобильной связи.

1 НАЗНАЧЕНИЕ И ОБЛАСТЬ ПРИМЕНЕНИЯ

Модем предназначен для беспроводной передачи данных от одного или нескольких приборов на диспетчерский ПК. Может применяться для построения распределенных систем контроля и мониторинга, систем безопасности, оповещения, телеметрии.

Области применения: подключение к сети оператора GSM/GPRS теплосчетчиков и других устройств, имеющих последовательный интерфейс RS485 для дистанционного считывания данных.

2 ОГРАНИЧЕНИЕ НА ПРИМЕНЕНИЕ

Ограничения на использование модема вблизи других электронных устройств:

- запрещается устанавливать модем в больницах около медицинского оборудования (например: кардиостимуляторов, слуховых аппаратов). Могут создаваться помехи для медицинского оборудования;
- запрещается устанавливать модем вблизи автозаправочных станций, химических предприятий, мест проведения взрывных работ. Могут создаваться помехи техническим устройствам;

- на близком расстоянии модем может создавать помехи для телевизоров, радиоприемников.

3 ОПИСАНИЕ

Конструктивно модем имеет два варианта исполнения:

- встроенный вариант исполнения, при котором модем монтируется в корпусе теплосчётчика;
- внешний вариант исполнения, в виде отдельного блока, выполненного в пылевлагозащищённом IP54 корпусе из ударопрочного полистирола (см. рис. Б.1, Приложение Б).

Пример типового соединения для внешнего варианта исполнения **Приборы учета и регулирования тепла** <-> **Модем GSM/GPRS** приведен на рис. 3.1



Рис. 3.1

3.1 Технические характеристики

3.1.1 Модем обеспечивает:

- работу в диапазоне частот GSM/GPRS 900/1800 МГц;
- выходную мощность 2 Вт (класс 4 для EGSM900);
- выходную мощность 1 Вт (класс 1 для GSM1800);

3.1.2 Максимальная длина линии связи при передаче данных по интерфейсу RS-485 – 1200 метров.

3.1.3 Скорость передачи данных в режиме CSD на стороне RS485 9600 бит/с.

3.1.4 Поддержку двух SIM-карт;

3.1.5 Время установления рабочего режима: 60 сек.

3.1.6 Питание внешнего варианта исполнения модема допускается напряжением от 9 до 28 В, ток потребления при напряжении питания +12 В – 200мА, при напряжении питания +24 В – 100 мА.

3.1.7 Питание внешнего варианта исполнения модема осуществляется от сети переменного тока напряжением от 196 до 253 В, частотой (50 ±1) Гц.

3.1.8 Потребляемая мощность не более 2ВА.

3.1.9 Масса не превышает 0,5 кг.

3.1.10 Габаритные размеры внешнего варианта исполнения модема приведены на рис. Б.1, ПРИЛОЖЕНИЯ Б.

3.1.11 Модем драгметаллов не содержит.

3.2 Рабочие условия

3.2.1 Температура окружающей среды от +5 °С до +55 °С.

3.2.2 Относительная влажность воздуха – до 95% при температуре до 30 °С.

4 КОМПЛЕКТНОСТЬ

Комплектность встроенного варианта исполнения модема:

- модуль ТЭСМА GSM/GPRS модема(2-SIM), установленный в теплосчётчике – 1 шт.;
- антенна GSM/GPRS 900/1800 МГц с разъёмом SMA "male" – 1 шт.;

Комплектность внешнего варианта исполнения модема:

- ТЭСМА GSM/GPRS модема(2-SIM)– 1 шт.;
- антенна GSM/GPRS 900/1800 МГц с разъёмом SMA "male"–1 шт.;
- адаптер 220В/12В – 1 шт.;
- Упаковка – 1 шт.;
- Паспорт – 1 экз.;

5 УКАЗАНИЕ МЕР БЕЗОПАСНОСТИ

Источником опасности при монтаже и эксплуатации модема является сетевое напряжение (до 253 В).

При эксплуатации модема необходимо соблюдать:

- «Правила устройства электроустановок»;
- «Правила техники безопасности при эксплуатации электроустановок»;
- Правила пожарной безопасности;
- Правила общей безопасности: запрещается эксплуатация прибора со снятой крышкой.

При обнаружении внешних повреждений прибора или сетевой проводки следует отключить модем от сети до выяснения причин неисправности специалистом по ремонту.

Запрещается установка и эксплуатация прибора в пожароопасных и взрывоопасных зонах всех классов.

6 МОНТАЖ

6.1 Общие требования

Монтаж и установка модема должна производиться квалифицированными специалистами в строгом соответствии с данным паспортом и утвержденным проектом установки.

6.2 Выбор места установки и монтаж модема

Модем монтируется в местах с максимальным уровнем принимаемого сигнала, а также с учетом того, что длина кабеля для RS-232 не может превышать 15 метров, а для RS-485 – 1200 метров. Грубо уровень сигнала можно оценить с помощью мобильного телефона, вставив в него SIM-карту модема.

Монтаж модема в помещении, где сигнала нет, нецелесообразен/запрещен.

В месте установки модема не должно быть вибрации и тряски.

Модем должен быть защищен от возможных механических повреждений.

В месте установки категорически не допускается наличие капающей на модем жидкости из проходящих трубопроводов.

Габаритные и установочные размеры модема приведены в ПРИЛОЖЕНИИ Б (см. рис. Б.1).

6.3 Монтаж электрических цепей

ВНИМАНИЕ! Не гарантируется защита интерфейсных линий связи (подключенных к ним цепей, элементов) от электрических перегрузок по напряжению, создаваемых электромагнитными импульсами естественного и искусственного происхождения, величина которых превышает значения, установленные ГОСТ Р 51649.

Линия связи RS-485 монтируется кабелем витая пара в экране, например КИПЭВ 1x2x0,6, КПСВЭВ 1x2x0,50. Одним проводником соединяются все контакты А, другим проводником – В, экран соединяется с контактом С приборов и GND модема (см. рис 3.1 и рис 7.1). На конце кабеля устанавливается согласующее сопротивление R_n , равное волновому сопротивлению кабеля (120 Ом).

Внешний вариант модема подключается к сети 220В через адаптер.

Запрещается удалять герметичный ввод модема или уплотнительное кольцо в нем.

Не допускается крепить кабели к трубопроводам.

7 ПОРЯДОК РАБОТЫ

Перед использованием модема необходимо проинициализировать SIM-карты модема. Для этого необходимо с помощью любого мобильного телефона снять PIN-код и активировать SIM-карты в сети оператора (выполнить один звонок на любой номер). Далее установить одну или обе SIM-карты в модем (см. рис. А.1 Приложения А). Для этого, нажав на желтую кнопку картоприемника, извлечь лоток, вложить в него SIM-карту и установить лоток на прежнее место в картоприемник. Подключить разъем кабеля антенны к антенному разъему на корпусе модема. Проверить правильность монтажа и подать напряжение питания на модем.

На верхней стороне модема около каждой SIM-карты расположены по одному светодиоиду. При включении модема загораются оба светодиода на 300 мс. При работе модема индикация осуществляется светодиодом, расположенным над лотком с активной SIM-картой (работающая в данный момент SIM-карта называется активной, вторая — неактивной).

Индикация активной SIM-карты	Индикация неактивной SIM-карты	Режим работы
300 мс вкл / 300 мс выкл	Выключена	Загрузка модуля, проверка SIM-карты, регистрация в сети
150 мс вкл / 1500 мс выкл	Выключена	Работа в сети
Постоянно включен	Выключена	Передача данных

7.1 Конфигурирование модема.

Для просмотра или изменения настроек необходимо на компьютер установить программу ATM Control. Подключить модем через USB-порт к USB-порту компьютера. Извлечь оба лотка из картоприемников. Запустить программу ATM Control. Выполнить чтение текущего профиля модема, подав команду *Считать настройки ATM*.

Установить в поле *Основной режим работы модема* значение *CSD*, а в дополнительных настройках на вкладке *CSD* отметить галкой *Любой телефонный номер*. Записать настройки в модем.

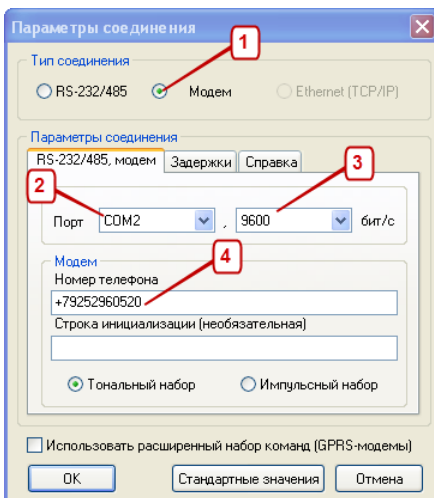
Завершить программу ATM Control, отключить модем.

7.2 Настройка модема на объекте.

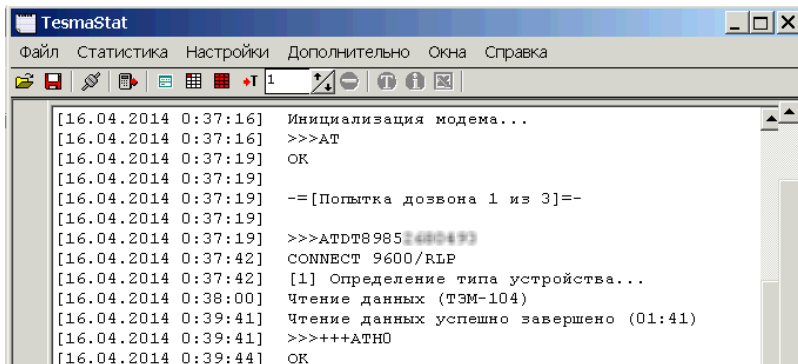
Перед монтажом модема необходимо выбрать место с оптимальным уровнем сигнала. Для контроля уровня сигнала на объекте устанавливают антенну на место предполагаемого монтажа и подают на модем питание. Далее нажимают кнопку измерения уровня сигнала и выполняют счет числа вспышек светодиода (от 1 до 5). Перемещая антенну выбирают место, где число вспышек светодиода составляет 4-5. После нажатия кнопки режим измерения удерживается в течении 1 минуты. Если за это время не определено оптимальное место установки антенны нажимают повторно кнопку измерения уровня сигнала. После выполнения окончательной установки приборов следует проверить систему в целом. Для этого используется ноутбук с конвертером USB-RS232/RS485 и вторым модемом. Включают теплосчётчик с модемом в сеть и модем с ноутбуком. После этого выполняется проверка чтения данных через модемы с теплосчётчика в соответствии с п.7.3.

7.3 Чтение данных с теплосчётчиков.

Что бы выполнить чтение данных с теплосчётчика необходимо запустить программу TesmaStat.exe. В меню НАСТРОЙКА/СОЕДИНЕНИЕ выбрать вид соединения **Модем**¹.



На вкладке **RS-232/485, модем** задать номер порта², к которому подключен модем, установить скорость обмена 9600³ бит/сек и телефонный номер вызываемого модема⁴. После этого выполнить чтение данных, как и по порту RS-232. В окне сообщений программы будет выведен текстовый файл чтения данных через модем:



The screenshot shows the TesmaStat application window. The title bar reads "TesmaStat". The menu bar includes "Файл", "Статистика", "Настройки", "Дополнительно", "Окна", and "Справка". The toolbar contains icons for file operations and a status bar showing "1". The main window displays a log of modem activity with the following text:

```
[16.04.2014 0:37:16] Инициализация модема...
[16.04.2014 0:37:16] >>>AT
[16.04.2014 0:37:19] ОК
[16.04.2014 0:37:19]
[16.04.2014 0:37:19] --[Попытка дозвона 1 из 3]==
[16.04.2014 0:37:19]
[16.04.2014 0:37:19] >>>ATDT89851480493
[16.04.2014 0:37:42] CONNECT 9600/RLP
[16.04.2014 0:37:42] [1] Определение типа устройства...
[16.04.2014 0:38:00] Чтение данных (ТЭМ-104)
[16.04.2014 0:39:41] Чтение данных успешно завершено (01:41)
[16.04.2014 0:39:41] >>>+++ATH0
[16.04.2014 0:39:44] ОК
```

8 ДЕМОНТАЖ

Демонтаж модема следует осуществлять в следующем порядке:

- отключить питание модема;
- отсоединить линии интерфейса RS485;
- демонтировать модем.

9 ТЕХНИЧЕСКОЕ ОБСЛУЖИВАНИЕ

Специального технического обслуживания в процессе эксплуатации модем не требует.

Рекомендуется проводить периодический визуальный осмотр с целью контроля соблюдения условий эксплуатации и отсутствия механических повреждений.

10 УСЛОВИЯ ХРАНЕНИЯ И ТРАНСПОРТИРОВАНИЯ

Модем следует хранить в сухом и вентилируемом помещении при температуре от 5 до 40°C, относительной влажности до 95% при температуре 25°C.

Транспортирование модема производится любым видом транспорта (авиационным – в отапливаемых герметизированных отсеках самолетов) с защитой от атмосферных осадков.

После транспортирования при отрицательных температурах вскрытие коробок можно производить только после выдержки их в течении 24 часов в отапливаемом помещении.

При транспортировке модемы должны закрепляться во избежание падений и соударений.

11 СВИДЕТЕЛЬСТВО О ПРИЕМКЕ

Модем № _____ признан годным для эксплуатации.

Дата изготовления _____ г.

ОТК _____

М. П.

Дата упаковки _____ г.

12 ГАРАНТИИ ИЗГОТОВИТЕЛЯ

Предприятие-изготовитель гарантирует соответствие модема приведенным техническим характеристикам при соблюдении потребителем условий транспортировки, монтажа, эксплуатации.

Гарантийный срок со дня продажи модема:

Изготовитель не несет ответственности по гарантийным обязательствам в случаях:

- неисправностей, возникших вследствие неправильного монтажа;
- ремонта или изменения конструкции лицами, не имеющими разрешения изготовителя на проведение таких работ;
- механических повреждений;
- нарушения пломб;
- утери паспорта.

Модем, у которого во время гарантийного срока будет обнаружено несоответствие техническим характеристикам, ремонтируется предприятием-изготовителем или заменяется другим.

По вопросам гарантийного обслуживания следует обращаться по адресу предприятия-изготовителя:

ООО "Энергосберегающая компания "ТЭМ"

Российская Федерация

111020, г.Москва, ул.Сторожевая, д.4, стр.3

тел.: (095) 234-30-85, 234-30-86,

234-30-87, 730-57-12

e-mail: ekotem@tem-pribor.com

web: <http://www.tem-pribor.com>

ПРИЛОЖЕНИЕ А Встроенный модем

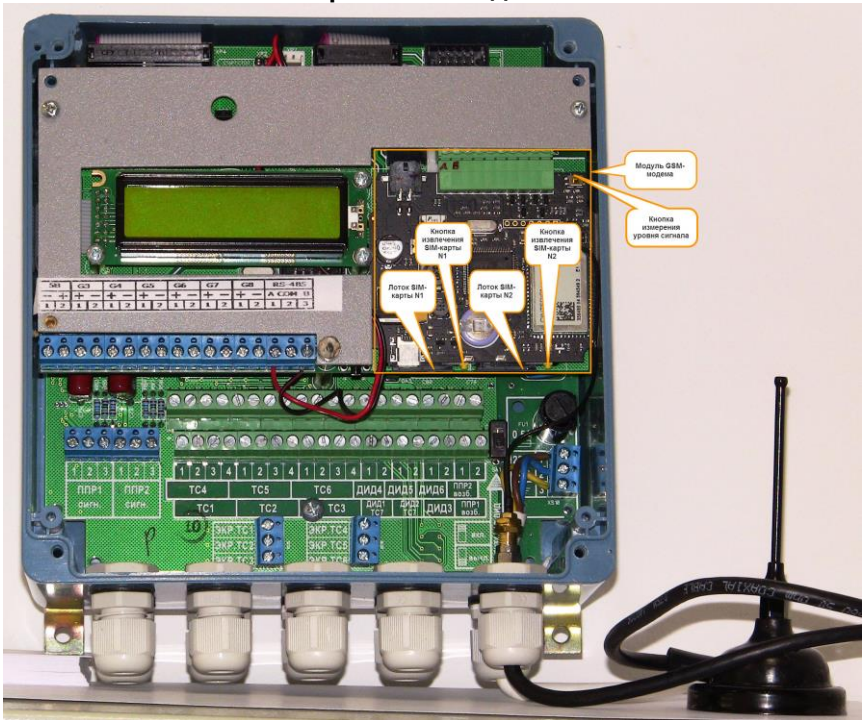


рис.А.1 Фотография модема, встроенного в корпус теплосчётчиков ТЭМ-104, ТЭМ-106, ТЭСМА-106, РСМ-0503(ТЭСМАРТ).

ПРИЛОЖЕНИЕ Б

Габаритные, установочные и соединительные размеры

Габаритные и установочные размеры модема

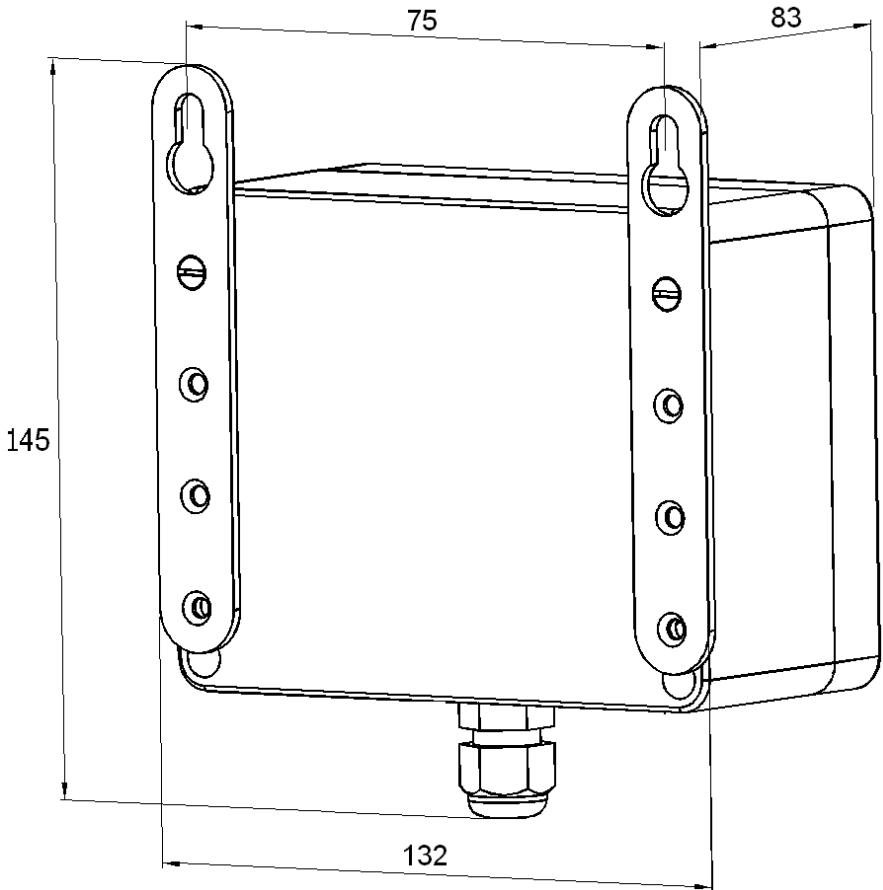


рис.Б.1

ПРИЛОЖЕНИЕ В

Схема подключения встроенного модема

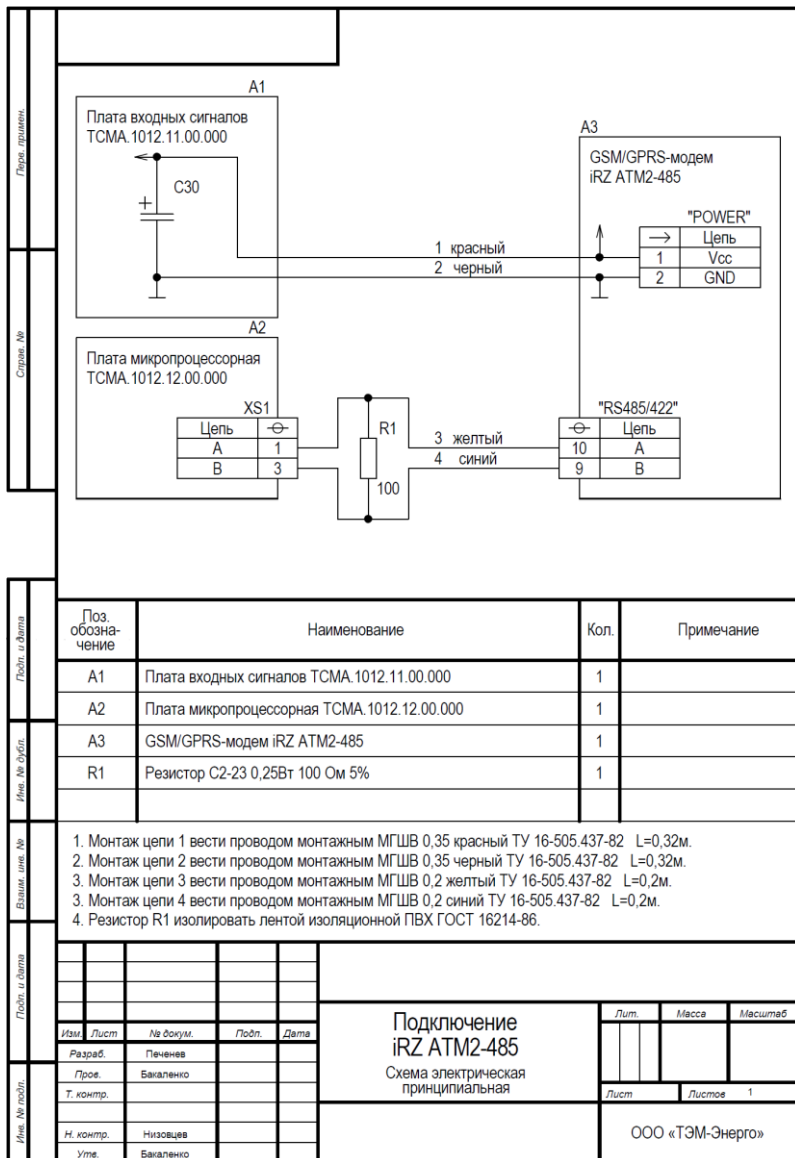


рис. В.1



www.tem-pribor.com

Тел: (495) 234-30-85 (86,87), (495) 730-57-12
111020, Москва, ул. Сторожевая, д. 4, строение 3